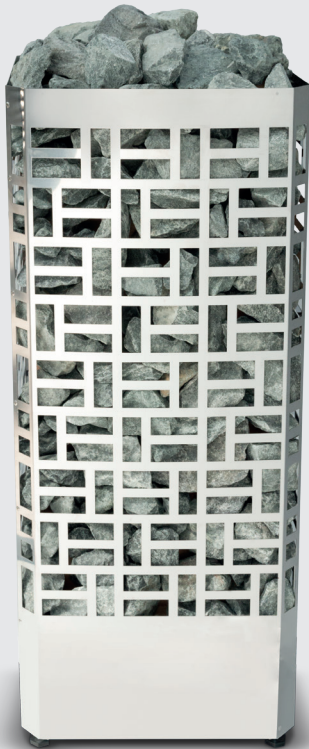


Edge

Saunaofen für finnische Sauna.
Standmodell.



6,0 kW

7,5 kW

9,0 kW



Seitenteile optional

Saunaofen für trockene (finnische) Sauna.
Empfohlen für private Saunakabinen.

Für Saunakabinen von ca. 6 m³ bis ca. 14 m³.

Beeindruckendes Design und durchdachte Konstruktion

Der Edge Saunaofen besticht mit seinem markanten „Tower“-Design, welches ihm seine auffällige, dabei aber auch modern wirkende Erscheinung verleiht.

Durchdachte Konstruktion sorgt für optimale Luftkonvektion. Dank verstellbaren Füßen steht Edge sicher auch auf unebenen Flächen. Außenmantel und Luftkanal aus Edelstahl machen Edge robust und langlebig.

Optimale Sicherheit

Der Edge I Ofen entspricht den aktuellen europäischen Sicherheitsnormen und Standards und wurde intensiven Tests unterzogen.



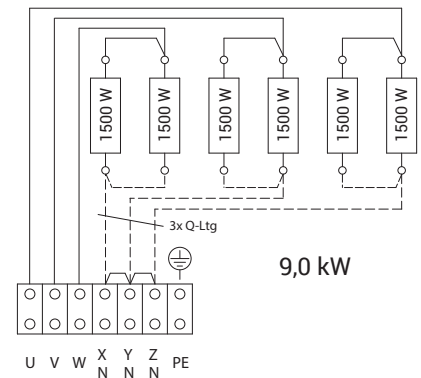
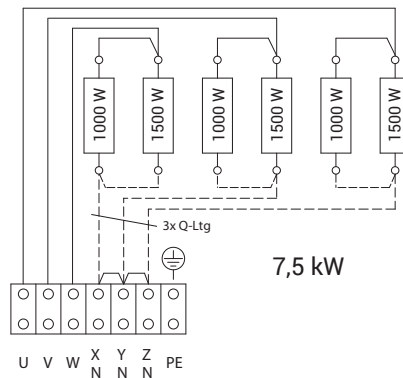
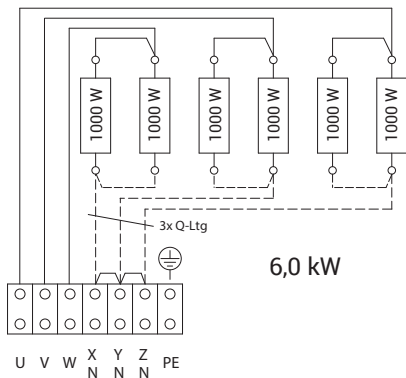
Ihre Vorteile:

- Optimal für die Aufstellung vor Glasflächen.
- Gleiches Aussehen von allen Seiten, ideal für zentrale Platzierung in der Saunakabine.
- Design-Upgrade - optionale Seitenteile in schwarzmatter Lackierung.
- Elegantes Tower-Design mit optimierter Innenkonstruktion für bessere Luftzirkulation.
- Bis zu 115 kg Steine sorgen für hervorragende Temperaturstabilität und kräftige Aufgüsse.
- Außenmantel und Schutzkäfig für Heizstäbe aus hochwertigem Edelstahl.
- Entspricht den aktuellen europäischen Normen für Sicherheit und Qualität.
- Hochwertige Heizstäbe „made in Europe“.

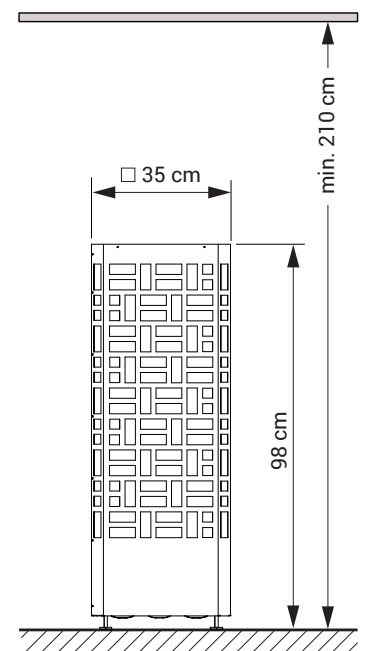
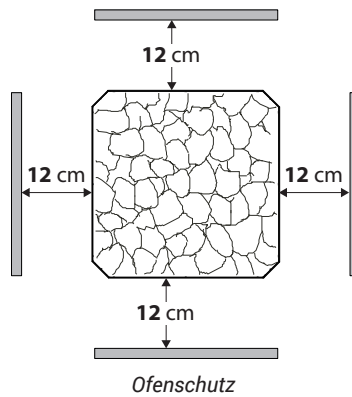
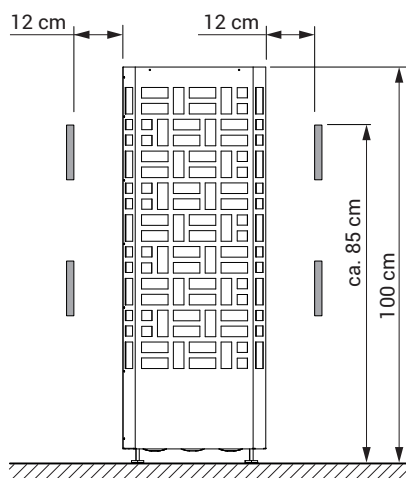
Technische Daten:

Spannung:	400 V AC 3N 50 Hz
Leistungsaufnahme:	6,0 / 7,5 / 9,0 kW
Höhe:	98 cm
Breite:	35 cm (+2,5 cm je Seitenteil)
Tiefe:	35 cm (+2,5 cm je Seitenteil)
Gewicht:	17 kg, ohne Steine und Verpackung
Steinfüllung:	115 kg (Steine nicht im Lieferumfang enthalten)
Ableitstrom:	max. 0,75 mA je kW Heizleistung
Außenmantel:	Edelstahl
Mittelkonsole:	Edelstahl
Anschlusskasten:	verzinktes Stahlblech unterhalb der Heizstäbe
Montage:	Standmodell
Steuerung:	externe Steuerung notwendig

Verdrahtung und Anschluss



Montage und Sicherheitsabstände



Übersicht Technische Daten

Ofenleistung nach DIN	Elektrischer Anschluss	Absicherung in A	Maße (H/B/T) in cm	für Kabinenvolumen	Mindestmaß der Be- und Entlüftung	Gewicht ohne Steine und Verpackung	Steinfüllung (nicht im Lieferumfang)	Verbindung Netz - Steuerung	Verbindung Ofen - Steuerung
6,0 kW	400 V 3N AC 50 Hz			6 - 8 m ³	35 x 4 cm				
7,5 kW		3 x 16	98 / 35 / 35	8 - 12 m ³	35 x 5 cm	17 kg	115 kg	5 x 2,5 mm ²	5 x 1,5 mm ²
9,0 kW				9 - 14 m ³	35 x 6 cm				

Alle Angaben zu Leitungsquerschnitten sind Mindestquerschnitte in mm² Kupferleitung. Ableitstrom: max: 0,75 mA je kW Heizleistung.

Technische Änderungen und Irrtümer vorbehalten. Stand 01/2018